

GRUPO
rövenmöh
HOSTELERIA S.L.



CATÁLOGO
TARIFA 2024

CONDICIONES GENERALES DE VENTA 2024

1. PRECIOS.

-Los precios de esta tarifa son P.V.P. impuestos no incluidos.

2. IVA/IGIC VIGENTE

-No incluido en los precios de la presente tarifa.

3. FORMAS DE PAGO

-Contado 0,5% descuento pronto pago, mediante giro domiciliado vencimiento 10 días fecha factura (sólo maquinaria).

-Importes inferiores a 300€, giro a 25 días fecha factura.

Importes comprendidos entre 300€ / 600€, giro a 25-50 días fecha factura.

Importes superiores a 600€, giro a 25-50-75 días fecha factura.

-En caso de que estén establecido/s día/s de pago al mes, en ninguno de los tres casos excederá de la forma de pago indicada, (será el inmediato anterior).

-Repuestos y accesorios giro a 20 días.

4. PORTES

-PAGADOS EN ESPAÑA PENINSULAR (ver observaciones página de cada producto).

-ACCESORIOS Y REPUESTOS

Pagados pedidos mínimos de 500 euros.

Pedidos inferiores, pagados y cargados en factura, mínimo: 9€ península, 15€ Islas

Baleares. Otros portes consultar.

5. EMBALAJES

-Incluidos en el precio de tarifa, sólo maquinaria.

-ACCESORIOS Y REPUESTOS

Pedidos mínimos de 15 euros (portes e impuestos no incluidos). En caso de importes inferiores cargaremos en factura 3 euros en concepto de gastos de gestión, embalaje, preparación, etc.

6. GARANTÍA

-El período de validez de la garantía será de 12 meses contados a partir de la salida de nuestras instalaciones.

-Los cristales, equipos luminosos, resistencias eléctricas y termostatos electrónicos, no están incluidos en la garantía.

-La puesta en marcha y posterior mantenimiento del aparato serán por cuenta exclusiva del comprador, quien deberá realizarlo con personal especializado.

-Nuestra garantía cubre únicamente la reposición del material defectuoso de fábrica -sin cargo- para comprador.

-En ningún caso, nuestra empresa será responsable de los daños y perjuicios que por un defecto se produzcan, directa o indirectamente.

-Sólo ampara defectos de fabricación, nunca defectos de funcionamiento originados por deficiencia en el suministro de agua, electricidad o mala manipulación por parte del usuario.

-Excluidos: portes, mano de obra, desplazamientos y mantenimiento.

-Las piezas enviadas en garantía, necesitamos que las devuelvan a nuestras instalaciones a portes pagados para poder considerar la garantía, si procede. Si no se recibe el recambio averiado, en un plazo aproximado de 3 semanas, procederemos a enviar la factura del material enviado. Si posteriormente, se recibiera la pieza averiada, procederíamos a anular la factura (plazo máximo 50 días). Gracias por su colaboración.

7. ANULACIÓN DE LA GARANTÍA

-Por conexión a redes eléctricas con voltaje insuficiente o distinto al indicado en la placa de características.

-Por instalación inapropiada a las condiciones indicadas por el fabricante (falta de ventilación, etc...).

-Golpes, fuego, inundaciones, caídas y en general, cualquier accidente que se pueda producir desde la salida de nuestros almacenes (central y delegaciones).

-Por mala manipulación por parte del usuario o falta de mantenimiento necesario para el buen funcionamiento de los aparatos.

8. DEVOLUCIÓN DE MATERIAL

-Deberá ser previamente autorizada por SAVEMAH HOSTELERÍA S.L. y que no será superior a un plazo de 10 días posterior a la fecha de salida, debiéndose devolver con su embalaje original y no haber sido probados o usados y a portes pagados.

-Se cargará el importe del coste de transporte de envío.

9. RESERVA DE DOMINIO

-La mercancía es propiedad y dominio de SAVEMAH HOSTELERÍA S.L. hasta el pago total de la misma por parte del cliente.

10. DETERIOROS DE TRANSPORTE

-Deberán reclamarse al transportista. Nuestra empresa no se responsabiliza de cualquier desperfecto que no se haya reclamado a la agencia de transporte en el plazo legal establecido de 24 horas después de la fecha de recepción del material.

Índice páginas

4	FREGADEROS SEMI-INDUSTRIALES CON BASTIDOR S 500 Y FREGADEROS CON BASTIDOR Y ALOJAMIENTO PARA LAVAVAJILLAS S 550
5	FREGADEROS CON BASTIDOR Y ALOJAMIENTO PARA LAVAVAJILLAS SERIE 600/700
6-7	FREGADEROS INDUSTRIALES SIN BASTIDOR Y CON BASTIDOR DESMONTABLE
8	FREGADEROS INDUSTRIALES GRAN CAPACIDAD SIN BASTIDOR Y CON BASTIDOR DESMONTABLE
9	MESA DE LAVADO CON FREGADERO Y PUERTAS
10	GRIFERÍA DUCHA COMPLETO DOS AGUAS
11	GRIFERÍA DUCHA
12	ACCESORIOS GRIFERÍA DUCHA
13-14	GRIFERÍA INDUSTRIAL
15	KITS COMPLETOS DE GRIFOS PEDAL
16	GRIFOS PEDAL
17	REPUESTOS Y ACCESORIOS DE GRIFERÍA
18	LAVAMANOS
19	FUENTES DE AGUA FRÍA



FREGADEROS SEMI-INDUSTRIALES CON BASTIDOR S 500 Y FREGADEROS CON BASTIDOR Y ALOJAMIENTO PARA LAVAVAJILLAS S 550

FREGADEROS SEMI-INDUSTRIALES CON BASTIDOR SERIE 500

MODELO	DIMENSIONES EXTERIORES (mm)			HUECO LIBRE (mm) PARA LAVAVASOS*	Nº SENOS	ESCURRIDORES	PVP €
	ancho	fondo	alto				
FSI-800 D	800	500	850	-	1	1 derecha	332
FSI-800 I	800	500	850	-	1	1 izquierda	332
FSI-900 D	900	500	850	440x820	1	1 derecha	349
FSI-900 I	900	500	850	440x820	1	1 izquierda	349
FSI-1000 D	1000	500	850	560x820	1	1 derecha	355
FSI-1000 I	1000	500	850	560x820	1	1 izquierda	355
FSI-1200 D	1200	500	850	400x820	2	1 derecha	448
FSI-1200 I	1200	500	850	400x820	2	1 izquierda	448
FSI-1350 D	1350	500	850	560x820	2	1 derecha	509
FSI-1350 I	1350	500	850	560x820	2	1 izquierda	509

*HUECO LIBRE PARA HSP4 A y CE46

PORTES PAGADOS



FSI-1200 D+CE 46

Características

- Construidos totalmente en acero inox AISI 304.
- Bastidor en tubo de 30x30x1mm (montado).
- Cubetas embutidas con protección antisonora.
- Incluida válvula de desagüe.
- Especialmente indicados para barras y espacios reducidos.
- Fregaderos con estante inferior, consultar precios y plazo de entrega.

DIMENSIONES SENOS (mm)

FSI-800 D	FSI-1000 I	
FSI-800 I	FSI-1200 D	
FSI-900 D	FSI-1200 I	
FSI-900 I	FSI-1350 D	
FSI-1000 D	FSI-1350 I	

FREGADEROS CON BASTIDOR Y ALOJAMIENTO PARA LAVAVAJILLAS SERIE 550

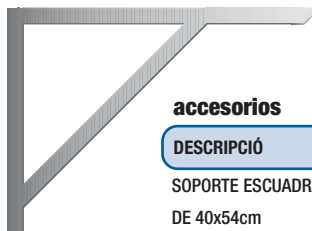
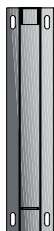
MODELO	DIMENSIONES EXTERIORES (mm)			Nº SENOS	ESCURRIDORES	PVP €
	ancho	fondo	alto			
FRELAV55 1000 1EI	1000	550	850	1	1 izquierda	598
FRELAV55 1000 1ED	1000	550	850	1	1 derecha	598
FRELAV55 1200 1EI	1200	550	850	1	1 izquierda	690
FRELAV55 1200 1ED	1200	550	850	1	1 derecha	690

*HUECO LIBRE PARA HSP4 A y CE46

PORTES PAGADOS



FRELAV55 1000 1ED+CE 46+SOP-LAV



accesorios

DESCRIPCIÓN	PVP€
SOPORTE ESCUADRA A PARED	99
DE 40x54cm	

DIMENSIONES SENOS (mm)

FRELAV55 1000 1EI	
FRELAV55 1000 1ED	
FRELAV55 1200 1EI	
FRELAV55 1200 1ED	



Características

- Construidos totalmente en acero Inox AISI 304 de 1mm. de espesor.
- Cubetas embutidas con protección antisonora.
- Incluidos desagüe y tubo rebosadero.
- Peto trasero de 100x20mm. y frontal de 65mm.
- Bastidor en patas de tubo de 40x40mm. con pie regulable en altura (acabado brillo).
- De muy fácil montaje.
- Incluida tornillería.
- **Producto fabricado en Italia con Certificación ISO9001:2015 y MECA**

FREGADEROS CON BASTIDOR Y ALOJAMIENTO PARA LAVAVAJILLAS SERIE 600/700



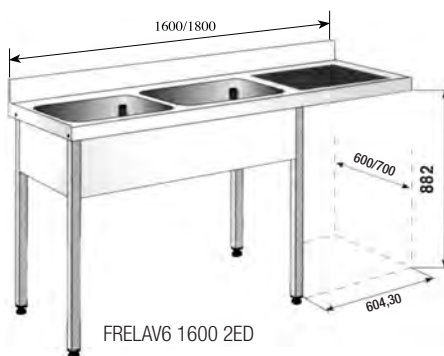
FRELAV6 1200 1ED+CE 60+ESTB-66



FRELAV6 1200 1ED



LATERAL COMPLETAMENTE SOLDADO



FRELAV6 1600 2ED



FRELAV6 1200 1ED

FREGADERO FONDO 600 CON BASTIDOR DESMONTABLE PARA LAVAVAJILLAS

DIM. EXT. (mm) ancho x fondo	DIM. SENOS (mm) ancho x fondo x alto	Nº SENOS	ESCURRIDOR	FREGADERO CON BASTIDOR PARA LAVAVAJILLAS	PVP €	ESTANTES	PVP €
1200 x 600	500 x 400 x 300	1	1 izquierda	FRELAV6 1200 1EI	625	ESTB-66	108
1200 x 600	500 x 400 x 300	1	1 derecha	FRELAV6 1200 1ED	625	ESTB-66	108
1400 x 600	500 x 400 x 300	1	1 izquierda	FRELAV6 1400 1EI	754	ESTB-86	115
1400 x 600	500 x 400 x 300	1	1 derecha	FRELAV6 1400 1ED	754	ESTB-86	115
1600 x 600	400 x 400 x 300	2	1 izquierda	FRELAV6 1600 2EI	899	ESTB-106	152
1600 x 600	400 x 400 x 300	2	1 derecha	FRELAV6 1600 2ED	899	ESTB-106	152
1800 x 600	500 x 500 x 300	2	1 izquierda	FRELAV6 1800 2EI	986	ESTB-126	169
1800 x 600	500 x 500 x 300	2	1 derecha	FRELAV6 1800 2ED	986	ESTB-126	169

PORTES PAGADOS

FREGADERO FONDO 700 CON BASTIDOR DESMONTABLE PARA LAVAVAJILLAS

DIM. EXT. (mm) ancho x fondo	DIM. SENOS (mm) ancho x fondo x alto	Nº SENOS	ESCURRIDOR	FREGADERO CON BASTIDOR PARA LAVAVAJILLAS	PVP €	ESTANTES	PVP €
1200 x 700	500 x 500 x 300	1	1 izquierda	FRELAV7 1200 1EI	676	ESTB-67	109
1200 x 700	500 x 500 x 300	1	1 derecha	FRELAV7 1200 1ED	676	ESTB-67	109
1400 x 700	500 x 500 x 300	1	1 izquierda	FRELAV7 1400 1EI	757	ESTB-87	138
1400 x 700	500 x 500 x 300	1	1 derecha	FRELAV7 1400 1ED	757	ESTB-87	138
1600 x 700	400 x 500 x 300	2	1 izquierda	FRELAV7 1600 2EI	949	ESTB-107	165
1600 x 700	400 x 500 x 300	2	1 derecha	FRELAV7 1600 2ED	949	ESTB-107	165
1800 x 700	500 x 500 x 300	2	1 izquierda	FRELAV7 1800 2EI	1.021	ESTB-127	188
1800 x 700	500 x 500 x 300	2	1 derecha	FRELAV7 1800 2ED	1.021	ESTB-127	188

PORTES PAGADOS

Características

- Construidos totalmente en acero Inox AISI 304 de 1mm. de espesor.
- Peto trasero 100x20mm. y frontal de 65mm. (en punto redondo radio5mm.)
- Cubetas embutidas con protección antisonora.
- Incluidos desagüe y tubo rebosadero.
- **Producto fabricado en Italia con Certificación ISO9001:2015 y MECA**

BASTIDOR

- Construidos totalmente en acero Inox.
- Bastidor en patas de tubo de 40x40mm. con pie regulable en altura (acabado brillo).
- De muy fácil montaje.
- Incluida tornillería.



FREGADEROS INDUSTRIALES SIN BASTIDOR Y CON BASTIDOR DESMONTABLE



FI 6B 1800 2EI



F16 1200 1ED


LATERAL COMPLETAMENTE SOLDADO

FREGADERO FONDO 600 SIN BASTIDOR Y CON BASTIDOR DESMONTABLE

DIM. EXT. (mm) ancho x fondo	DIM. SENOS (mm) ancho x fondo x alto	Nº SENOS	ESCURRIDOR	FREGADERO SIN BASTIDOR	PVP €	FREGADERO CON BASTIDOR	PVP €	ESTANTES	PVP €
600 x 600	500 x 400 x 300	1	-	FI6 600 1	276	FI6B 600 1	521	ESTB-66	108
700 x 600	500 x 500 x 300	1	-	FI6 700 1	338	FI6B 700 1	563	ESTB-76	112
1000 x 600	500 x 400 x 300	1	1 izquierda	FI6 1000 1EI	340	FI6B 1000 1EI	576	ESTB-106	152
1000 x 600	500 x 400 x 300	1	1 derecha	FI6 1000 1ED	340	FI6B 1000 1ED	576	ESTB-106	152
1000 x 600	400 x 400 x 300	2	-	FI6 1000 2	487	FI6B 1000 2	725	ESTB-106	152
1200 x 600	500 x 400 x 300	1	1 izquierda	FI6 1200 1EI	325	FI6B 1200 1EI	555	ESTB-126	169
1200 x 600	500 x 400 x 300	1	1 derecha	FI6 1200 1ED	325	FI6B 1200 1ED	555	ESTB-126	169
1200 x 600	400 x 400 x 300	2	-	FI6 1200 2	499	FI6B 1200 2	761	ESTB-126	169
1400 x 600	500 x 500 x 300	1	1 izquierda	FI6 1400 1EI	403	FI6B 1400 1EI	699	ESTB-146	196
1400 x 600	500 x 500 x 300	1	1 derecha	FI6 1400 1ED	403	FI6B 1400 1ED	699	ESTB-146	196
1400 x 600	500 x 500 x 300	2	-	FI6 1400 2	598	FI6B 1400 2	822	ESTB-146	196
1400 x 600	400 x 500 x 300	2	1 izquierda	FI6 1400 2EI	537	FI6B 1400 2EI	813	ESTB-146	196
1400 x 600	400 x 500 x 300	2	1 derecha	FI6 1400 2ED	537	FI6B 1400 2ED	813	ESTB-146	196
1600 x 600	400 x 400 x 300	2	1 izquierda	FI6 1600 2EI	546	FI6B 1600 2EI	828	ESTB-166	216
1600 x 600	400 x 400 x 300	2	1 derecha	FI6 1600 2ED	546	FI6B 1600 2ED	828	ESTB-166	216
1800 x 600	500 x 500 x 300	2	1 izquierda	FI6 1800 2EI	599	FI6B 1800 2EI	893	ESTB-186	250
1800 x 600	500 x 500 x 300	2	1 derecha	FI6 1800 2ED	599	FI6B 1800 2ED	893	ESTB-186	250

PORTES PAGADOS

Características

- Construidos totalmente en acero Inox AISI 304 de 1mm. de espesor.
- Peto trasero 100x20mm. y frontal de 65mm. (en punto redondo radio 5mm).
- Cubetas embutidas con protección antisonora.
- Incluidos desagüe y tubo rebosadero.
- **Producto fabricado en Italia con Certificación ISO9001:2015 y MECA**

BASTIDOR

- Construidos totalmente en acero Inox.
- Altura del conjunto: fregadero con bastidor 850mm.
- Bastidor en patas de tubo de 40x40mm. con pie regulable en altura (acabado brillo).
- De muy fácil montaje.
- Incluida tornillería.

FREGADEROS INDUSTRIALES SIN BASTIDOR Y CON BASTIDOR DESMONTABLE



FI7B 1400 2+ESTB 147



FI7B 800 1



FRONTAL DE 65mm



DETALLE CUBA

FREGADERO FONDO 700 SIN BASTIDOR Y CON BASTIDOR DESMONTABLE

DIM. EXT. (mm) ancho x fondo	DIM. SENOS (mm) ancho x fondo x alto	Nº SENOS	ESCURRIDOR	FREGADERO SIN BASTIDOR	PVP €	FREGADERO CON BASTIDOR	PVP €	ESTANTES	PVP €
700 x 700	600 x 500 x 300	1	-	FI7 700 1	351	FI7B 700 1	580	ESTB-77	122
800 x 700	600 x 500 x 300	1	-	FI7 800 1	370	FI7B 800 1	619	ESTB-87	138
1000 x 700	400 x 500 x 300	1	1 izquierda	FI7 1000 1EI	376	FI7B 1000 1EI	638	ESTB-107	165
1000 x 700	400 x 500 x 300	1	1 derecha	FI7 1000 1ED	376	FI7B 1000 1ED	638	ESTB-107	165
1200 x 700	500 x 500 x 300	1	1 izquierda	FI7 1200 1EI	359	FI7B 1200 1EI	659	ESTB-127	188
1200 x 700	500 x 500 x 300	1	1 derecha	FI7 1200 1ED	359	FI7B 1200 1ED	659	ESTB-127	188
1200 x 700	500 x 500 x 300	2	-	FI7 1200 2	562	FI7B 1200 2	822	ESTB-127	188
1400 x 700	600 x 500 x 300	1	1 izquierda	FI7 1400 1EI	437	FI7B 1400 1EI	734	ESTB-147	210
1400 x 700	600 x 500 x 300	1	1 derecha	FI7 1400 1ED	437	FI7B 1400 1ED	734	ESTB-147	210
1400 x 700	600 x 500 x 300	2	-	FI7 1400 2	644	FI7B 1400 2	932	ESTB-147	210
1600 x 700	500 x 500 x 300	2	1 izquierda	FI7 1600 2EI	584	FI7B 1600 2EI	910	ESTB-167	251
1600 x 700	500 x 500 x 300	2	1 derecha	FI7 1600 2ED	584	FI7B 1600 2ED	910	ESTB-167	251
1800 x 700	500 x 500 x 300	2	1 derecha	FI7 1800 2EI	637	FI7B 1800 2EI	977	ESTB-187	270
1800 x 700	500 x 500 x 300	2	1 izquierda	FI7 1800 2ED	637	FI7B 1800 2ED	977	ESTB-187	270

PORTES PAGADOS

Características

- Construidos totalmente en acero Inox AISI 304 de 1mm. de espesor.
- Peto trasero 100mm. x 20mm. y frontal de 40mm. (en punto redondo radio 5mm.).
- Cubetas embutidas con protección antisonora.
- Incluidos desagüe y tubo rebosadero.
- **Producto fabricado en Italia con Certificación ISO9001:2015 y MECA**

BASTIDOR

- Construidos totalmente en acero Inox.
- Altura del conjunto: fregadero con bastidor 850mm.
- Bastidor en patas de tubo de 40x40mm. con pie regulable en altura (acabado brillo).
- De muy fácil montaje.
- Incluida tornillería.



FREGADEROS INDUSTRIALES GRAN CAPACIDAD SIN BASTIDOR Y CON BASTIDOR DESMONTABLE



F17GCB 1000 1



FRONTAL DE 65mm



LATERAL COMPLETAMENTE SOLDADO



F17GCB 1600 1EI

FREGADERO GRAN CAPACIDAD SIN BASTIDOR Y CON BASTIDOR DESMONTABLE

DIM. EXT. (mm) ancho x fondo	DIM. SENOS (mm) ancho x fondo x alto	Nº SENOS	ESCURRIDOR	FREGADERO SIN BASTIDOR	PVP €	FREGADERO CON BASTIDOR	PVP €	ESTANTES	PVP €
1000 x 700	800 x 500 x 400	1	-	FI7GC 1000 1	675	F17GCB 1000 1	929	ESTB-107	165
1200 x 700	1100 x 500 x 400	1	-	FI7GC 1200 1	765	F17GCB 1200 1	1.038	ESTB-127	188
1400 x 700	1200 x 500 x 400	1	-	FI7GC 1400 1	826	F17GCB 1400 1	1.119	ESTB-147	210
1600 x 700	1400 x 500 x 400	1	-	FI7GC 1600 1	983	F17GCB 1600 1	1.317	ESTB-167	251
1600 x 700	950 x 500 x 400	1	1 izquierda	FI7GC 1600 1EI	853	F17GCB 1600 1EI	1.154	ESTB-167	251
1600 x 700	950 x 500 x 400	1	1 derecha	FI7GC 1600 1ED	853	F17GCB 1600 1ED	1.154	ESTB-167	251
1800 x 700	1200 x 500 x 400	1	1 izquierda	FI7GC 1800 1EI	995	F17GCB 1800 1EI	1.299	ESTB-187	270
1800 x 700	1200 x 500 x 400	1	1 derecha	FI7GC 1800 1ED	995	F17GCB 1800 1ED	1.299	ESTB-187	270

PORTES PAGADOS

Características

- Construidos totalmente en acero Inox AISI 304 de 1mm. de espesor.
- Peto trasero 100x20mm. y frontal de 65mm. (en punto redondo radio 5mm.).
- Cubetas embutidas con protección antisonora.
- Incluidos desagüe y tubo rebosadero.

BASTIDOR

- Construidos totalmente en acero Inox.
- Altura del conjunto: fregadero con bastidor 850mm.
- Bastidor en patas de tubo de 40x40mm. con pie regulable en altura (acabado brillo).
- De muy fácil montaje.
- Incluida tornillería.

MESA DE LAVADO CON FREGADERO Y PUERTAS



MLAVPI



MLAVPD

FONDO 600

MODELO	DIM. EXT. (mm) ancho x fondo x alto	DIM. SENOS (mm) ancho x fondo x alto	Nº SENOS	ESCURRIDOR	PVP €
MLAVP-600x600	600x600x850	500x400x250	1	-	771
MLAVPD-600x1000	1000x600x850	400x400x250	1	1 derecha	1.023
MLAVPI-600x1000	1000x600x850	400x400x250	1	1 izquierda	1.023
MLAVPC-600x1000	1000x600x850	400x400x250	2	-	1.149
MLAVPD-600x1200	1200x600x850	500x400x250	1	1 derecha	1.036
MLAVPI-600x1200	1200x600x850	500x400x250	1	1 izquierda	1.036
MLAVPC-600x1200	1200x600x850	500x400x250	2	-	1.218
MLAVPD-600x1400	1400x600x850	500x400x250	1	1 derecha	1.185
MLAVPI-600x1400	1400x600x850	500x400x250	1	1 izquierda	1.185
MLAVPD-600x1600	1600x600x850	500x400x250	2	1 derecha	1.388
MLAVPI-600x1600	1600x600x850	500x400x250	2	1 izquierda	1.388
MLAVPD-600x1800	1800x600x850	500x400x250	2	1 derecha	1.479
MLAVPI-600x1800	1800x600x850	500x400x250	2	1 izquierda	1.479

PORTES PAGADOS

FONDO 700

MODELO	DIM. EXT. (mm) ancho x fondo x alto	DIM. SENOS (mm) ancho x fondo x alto	Nº SENOS	ESCURRIDOR	PVP €
MLAVP-700x800	800x700x850	600x500x300	1	-	1.009
MLAVPD-700x1000	1000x700x850	500x500x300	1	1 derecha	1.068
MLAVPI-700x1000	1000x700x850	500x500x300	1	1 izquierda	1.068
MLAVPD-700x1200	1200x700x850	500x500x300	1	1 derecha	1.131
MLAVPI-700x1200	1200x700x850	500x500x300	1	1 izquierda	1.131
MLAVPC-700x1200	1200x700x850	500x500x300	2	-	1.325
MLAVPD-700x1400	1400x700x850	600x500x300	1	1 derecha	1.238
MLAVPI-700x1400	1400x700x850	600x500x300	1	1 izquierda	1.238
MLAVPC-700x1400	1400x700x850	600x500x300	2	-	1.408
MLAVPD-700x1600	1600x700x850	500x500x300	2	1 derecha	1.428
MLAVPI-700x1600	1600x700x850	500x500x300	2	1 izquierda	1.428
MLAVPD-700x1800	1800x700x850	500x500x300	2	1 derecha	1.537
MLAVPI-700x1800	1800x700x850	500x500x300	2	1 izquierda	1.537

PORTES PAGADOS

Características

- Construidas en acero Inox AISI 304 18/10.
- Patas en tubo cuadrado AISI 304, 40x40mm regulables entre 850 y 900mm.
- Se suministran totalmente cerradas y montadas.
- Frontal de 65mm.
- Peto posterior de 100mm.



GRIFERÍA DUCHA COMPLETO DOS AGUAS



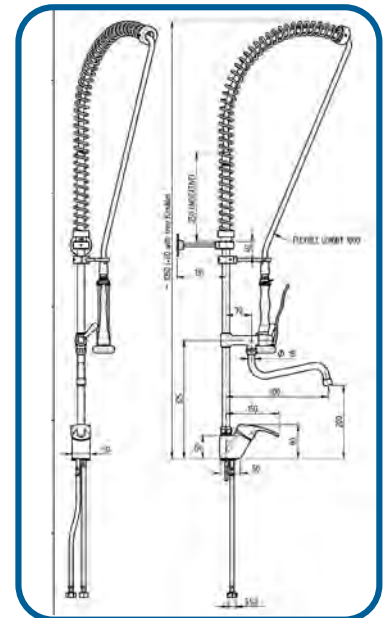
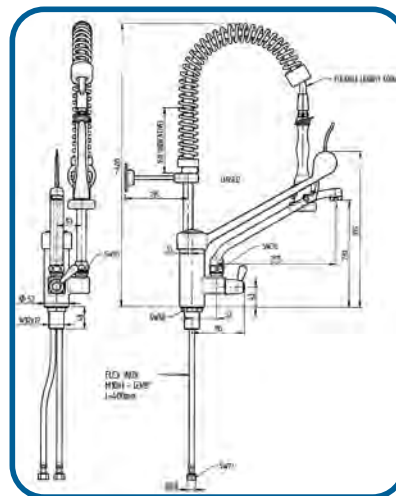
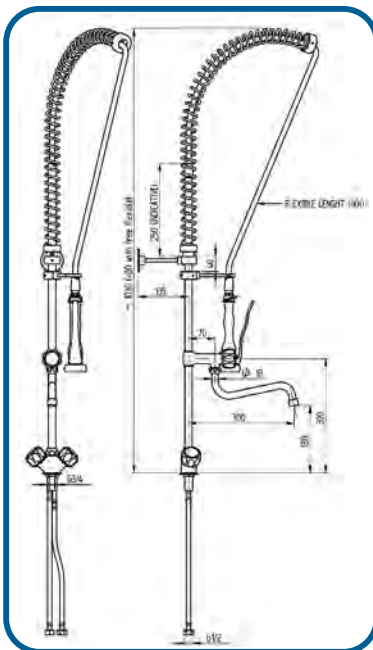
50.5393
(50.5392 + 50.5018)



50.5396



50.5398



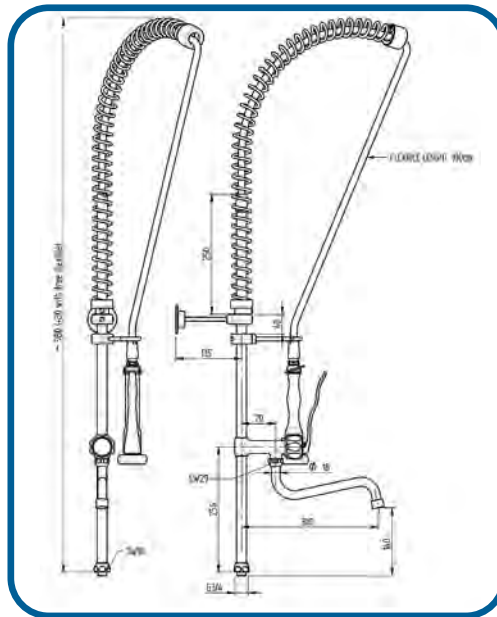
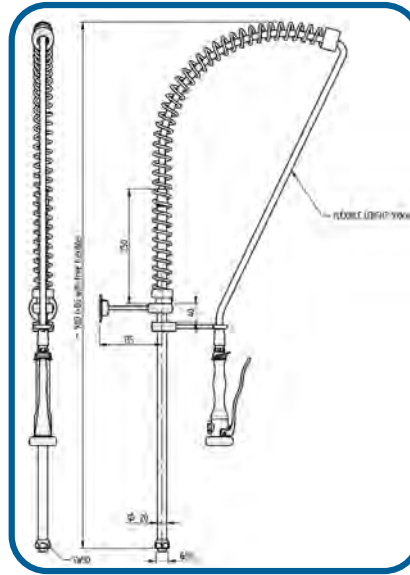
GRIFERÍA DUCHA COMPLETO DOS AGUAS

MODELO	DESCRIPCIÓN	PESO (Kg)	CAUDAL (l/min.)	PVP €
50.5393	Grifo ducha 2 aguas con grifo intermedio (altura 1050mm variable)	4,90	20	291
50.5396	Grifo ducha 2 aguas con grifo intermedio y monomando (altura 600mm variable)	4,60	18	343
50.5398	Grifo ducha 2 aguas con grifo intermedio y monomando (altura 1200mm variable)	4,70	18	317

nota:

- Grifos con conexión a superficie de fregadero.
- Caudales medidos para una presión de entrada de agua de 3,5 bar.
- Latiguillos de 400mm de largo y rosca de 1/2 hembra.

GRIFERÍA DUCHA



CONEXIÓN A SUPERFICIE DE FREGADERO O A PARED, CONSULTAR APARTADO ACCESORIOS DE GRIFERÍA DUCHA

GRIFOS DUCHA

MODELO	DESCRIPCIÓN	PESO (Kg)	CAUDAL (l/min.)	ROSCA	PVP €
50.5386	Grifo ducha 1 agua directo	3,0	14	3/4 hembra	190
50.5392	Grifo ducha con grifo intermedio	4,0	20	3/4 hembra	241

nota:

- La más amplia gama de grifos ducha con todas las combinaciones posibles.
- **Conexión a superficie de fregadero o a pared, consultar apartado accesorios.**
- Combinaciones:
 Modelo 50.5386 con 50.5248, 50.5017, 50.5018, 50.5215, 50.5210, 50.5426 ó 50.5126
 Modelo 50.5392 con 50.5248, 50.5017, 50.5215 o 50.5426
- Caudales medidos para una presión de entrada de agua de 3,5 bar.



ACCESORIOS GRIFERÍA DUCHA



50.5248



50.5017



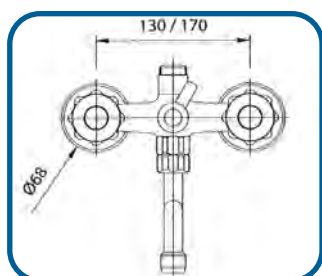
50.5018



50.5215



50.5210



50.5426



50.5126

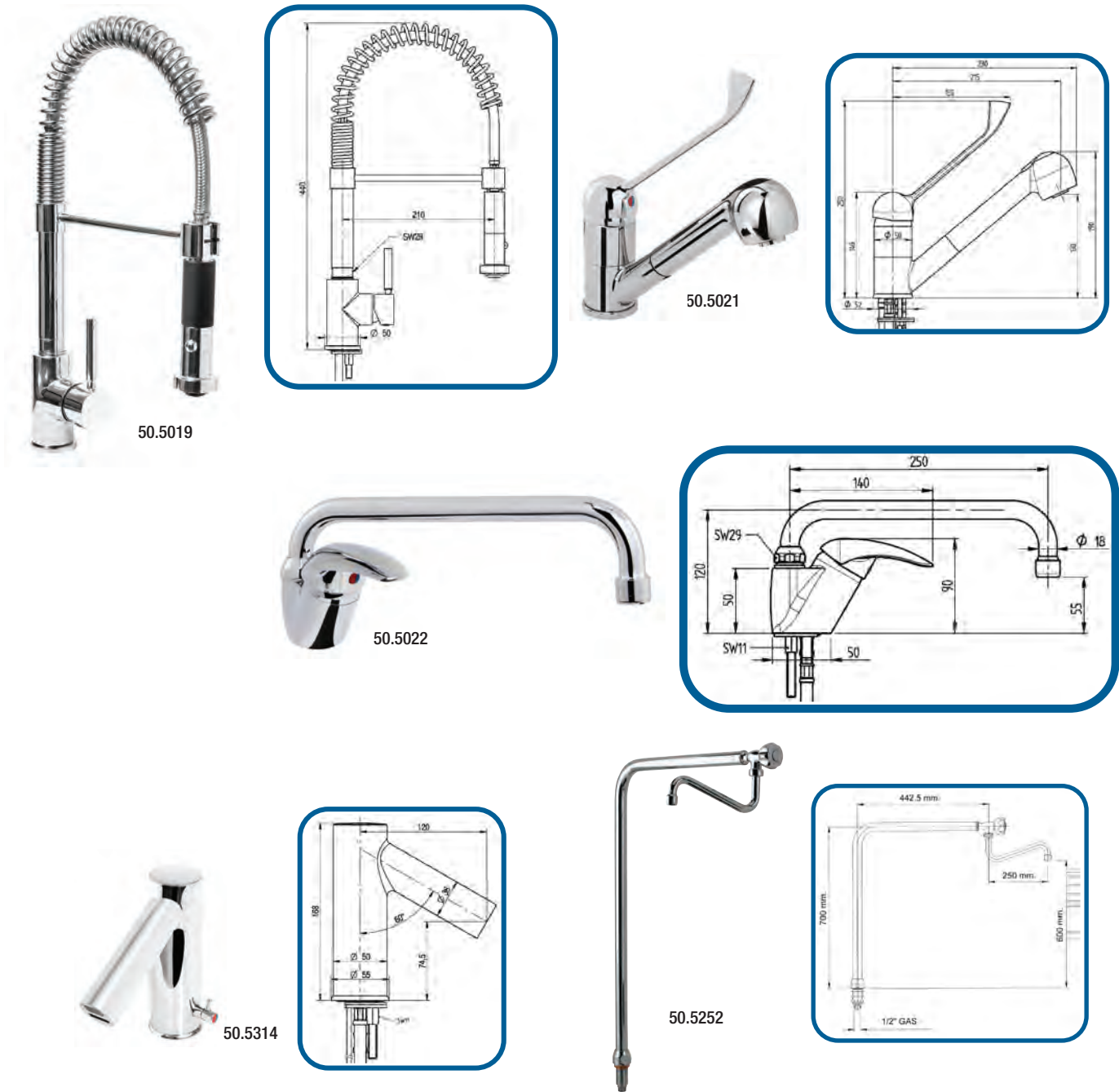
ACCESORIOS

MODELO	DESCRIPCIÓN	PESO (Kg)	CAUDAL (l/min.)	ROSCA TOMA DE AGUA	LATIGUILLO (mm)	PVP €
50.5248	Grifo 1 agua	0,60	17	1/2 hembra	-	50
50.5017	Grifo de 2 aguas	1,00	22	-	400	77
50.5018	Grifo de 2 aguas	1,30	22	-	400	60
50.5215	Grifo pared 2 aguas	1,00	22,5	1/2 hembra	-	63
50.5210	Grifo pared 2 aguas con caño	1,20	20	1/2 hembra	-	96
50.5426	Distribuidor para grifo ducha	1,20	19,5	3/4 hembra	-	55
50.5126	Grifo monomando 2 aguas codo para ducha	2,60	18	3/4 hembra	400	218

nota:

- Caudales medidos para una presión de entrada de agua de 3,5 bar.
- Roscas para accesorio de 3/4 macho.

GRIFERÍA INDUSTRIAL



GRIFERÍA INDUSTRIAL

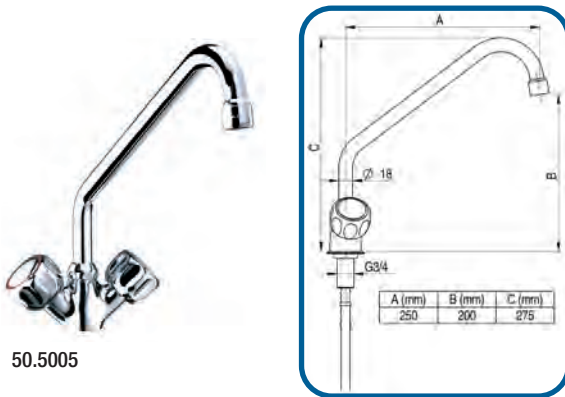
MODELO	DESCRIPCIÓN	PESO (Kg)	CAUDAL (l/min)	ROSCA	LATIGUILLO (mm)	PVP €
50.5019	Grifo de 2 aguas ducha baja	3,20	9	3/8 hembra	350	324
50.5021	Grifo monomando 2 aguas ducha extraible	1,85	9	3/8 hembra	350	141
50.5022	Grifo monomando 2 aguas leva corta caño 120h	2,00	14	1/2 hembra	400	105
50.5314	Grifo electrónico conexión a la red eléctrica	1,63	6	1/2 hembra	400	427
50.5252	Columna 1 agua con caño	2,80	12	30x15 macho	-	180

nota:

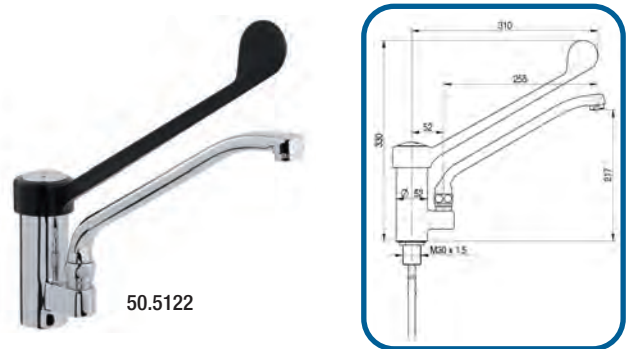
- Caudales medidos para una presión de entrada de agua de 3,5 bar.



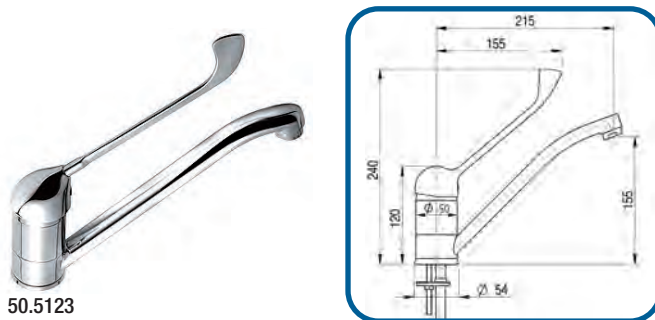
GRIFERÍA INDUSTRIAL



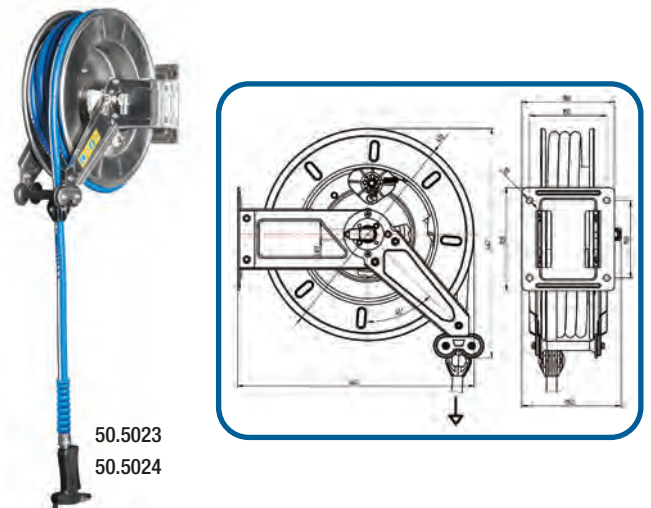
50.5005



50.5122

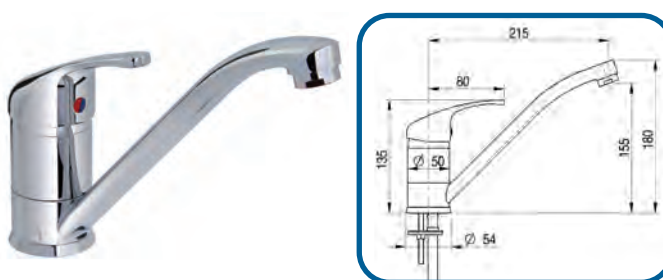


50.5123



50.5023

50.5024



50.5124

GRIFERÍA INDUSTRIAL

MODELO	DESCRIPCIÓN	PESO (Kg)	CAUDAL (l/min)	ROSCA	LATIGUILLO (mm)	PVP €
50.5005	Grifo de 2 aguas con caño	1,25	16	1/2 hembra	400	76
50.5123	Grifo monomando 2 aguas leva larga	1,20	14	3/8 hembra	350	88
50.5124	Grifo monomando 2 aguas leva corta	1,20	14	3/8 hembra	350	84
50.5122	Grifo monomando 2 aguas codo	1,90	14	1/2 hembra	400	165
50.5023	Manguera de cocina 10m	15,5	8	1/2 macho	-	1.082
50.5024	Manguera de cocina 15m	16,7	8	1/2 macho	-	1.175

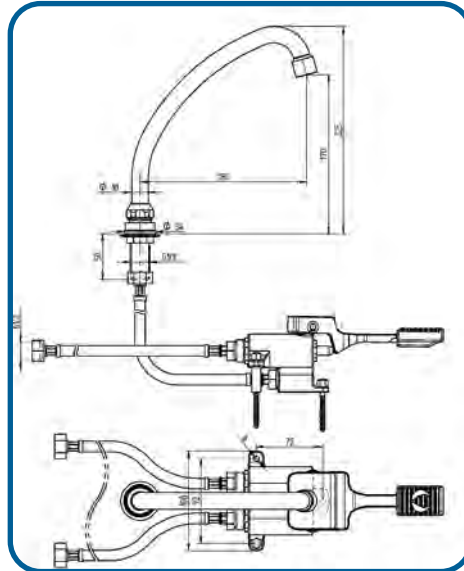
nota:

- Caudales medidos para una presión de entrada de agua de 3,5 bar.

KITS COMPLETOS DE GRIFOS PEDAL

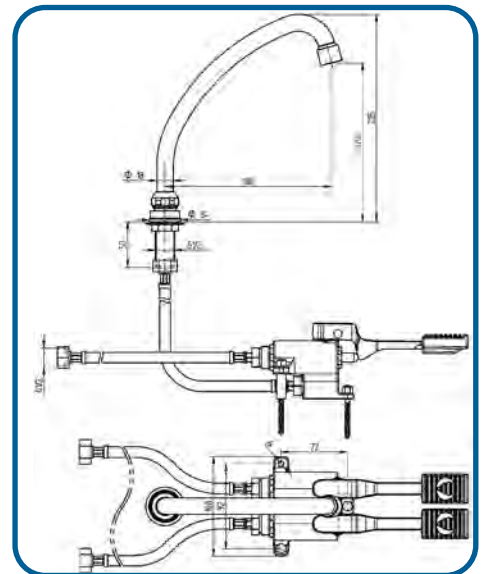


50.5311



50.5293

50.5309



GRIFERÍA INDUSTRIAL

MODELO	DESCRIPCIÓN	PESO (Kg)	CAUDAL (l/min)	ROSCA	LATIGUILLO (mm)	PVP €
50.5293	Kit Grifo pedal 2 aguas	2,30	16	1/2 hembra	900	229
50.5311	Kit Grifo pedal mezclador	2,40	15	1/2 hembra	900	225
50.5309	Kit Grifo pedal 1 agua	1,50	12,5	1/2 hembra	900	159

nota:

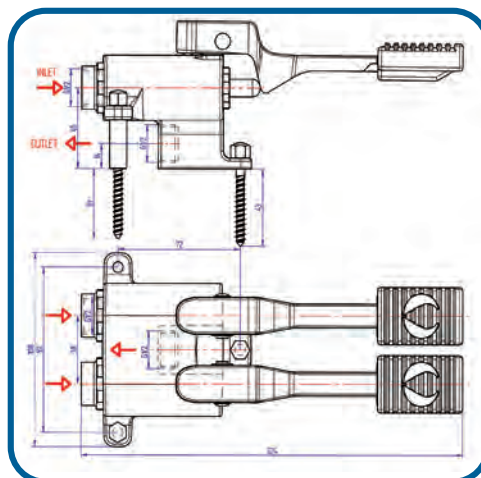
- Caudales medidos para una presión de entrada de agua de 3,5 bar.



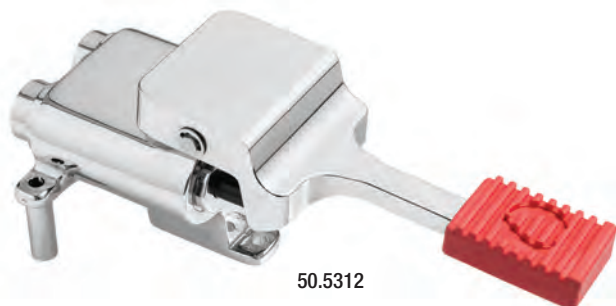
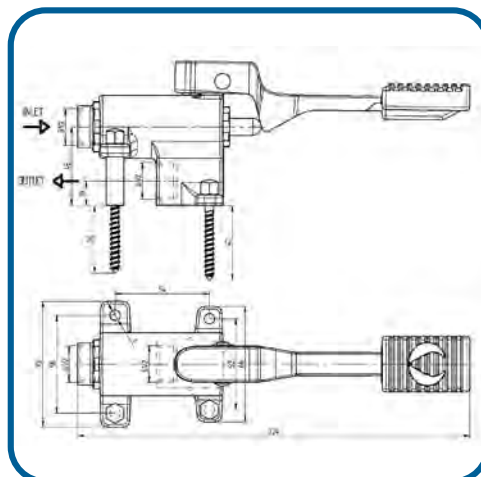
GRIFOS PEDAL



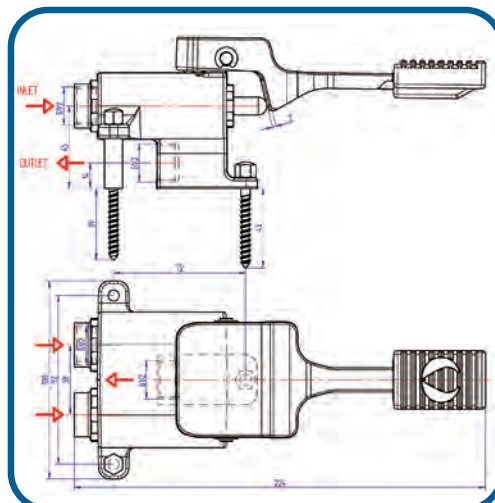
50.5292



50.5308



50.5312



GRIFERÍA INDUSTRIAL

MODELO	DESCRIPCIÓN	PESO (Kg)	CAUDAL (l/min)	ROSCA	LATIGUILLO (mm)	PVP €
50.5292	Grifo pedal 2 aguas	1,33	24	1/2 macho	-	166
50.5308	Grifo pedal 1 agua	0,77	16	1/2 macho	-	109
50.5312	Grifo pedal mezclador	1,45	24	1/2 macho	-	168

nota:

- Caudales medidos para una presión de entrada de agua de 3,5 bar.

REPUESTOS Y ACCESORIOS DE GRIFERÍA



50.5478/50.5578



50.5507



50.5479



50.5473



50.5475

GRIFERÍA INDUSTRIAL

MODELO	DESCRIPCIÓN	PESO (Kg)	CAUDAL (l/min)	ROSCA	LATIGUILLO (mm)	PVP €
50.5478	Caño giratorio	0,15	20	3/4 hembra	-	17
50.5578	Caño giratorio con base	0,31	20	1/2 macho	-	42
50.5507	Flexible H 1/2-H 1/2 1000 mm plastificado	0,25	-	1/2 hembra	1000	26
50.5479	Muelle de grifo ducha para 50.5386 - 50.5392 - 50.5398	1,00	-	-	-	36
50.5473	Palanca larga	0,11	-	-	-	11
50.5475	Pistola de grifo ducha 1/2 macho	0,80	14	1/2 macho	-	91

nota:

- Caudales medidos para una presión de entrada de agua de 3,5 bar.



LAVAMANOS



LAVPIE-2/S



LAVPIE-2/BS

LAVAMANOS DE PEDESTAL

MODELO	MEDIDAS SENO (mm)			PULSADOR	Nº AGUAS	PVP €
	ancho	fondo	alto			
LAVPIE-2S	350	350	150	DE PALANCA	2	409
LAVPIE-2/BS	350	350	150	DE PIE	2	443

PORTES PAGADOS

LAVPIE-2S 850 / 1130
 LAVPIE-2/BS 400 400

LAVAMANOS MURAL

MODELO	MEDIDAS SENO (mm)			PULSADOR	Nº AGUAS	PVP €
	ancho	fondo	alto			
LAVMURAL-2/S	320	226	120	DE RODILLA	2	267

PORTES PAGADOS



LAVMURAL-2/S 200 / 570
 400 335

LAVMURAL-2/S

Características

- Construidos en acero inox AISI 304 18/10 acabado satinado.
- Regulador de temperatura y válvula antiretorno.
- Toma de agua de 1/2".

• DOTACIÓN

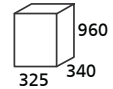
Válvula completa y kit de anclaje a pared.

FUENTES DE AGUA FRÍA



MODELOS RIVER 20 Y RIVER 30
ENFRIAMIENTO MEDIANTE BANCO DE HIELO

RIVER 20 IBC INOX G-62 / G-61
RIVER 30 IBC INOX G-62 / G-61



F



G61

MODELO	PESO (Kg)	PRODUCCIÓN (l/h)	POTENCIA (W)	COMPRESOR (CV)	CONDENSACIÓN	PVP €
RIVER 20 IBC INOX G-62 / G-61	27	20	150	1/10	Estática	1.049
RIVER 30 IBC INOX G-62	29	30	190	1/6	Ventilada	1.168
RIVER 30 IBC INOX G-62 / G-61	29	30	190	1/6	Ventilada	1.258

accesorios (no incluidos de serie)

PORTES PAGADOS

MODELO	DESCRIPCIÓN	PVP €
F	Filtro purificador de cloro que mejora el gusto del agua, eliminando impurezas, olores y sabores desagradables, utiliza cartucho fácilmente sustituible.	289
4C	Cartucho filtro (recambio)	110

recambios

MODELO	DESCRIPCIÓN	PVP €
G61	Grifo de cuello de cisne con mando de maneta	94
G62	Grifo de chorro con pulsador	115

Características

- Gran robustez y elevadas prestaciones.
- El sistema de refrigeración garantiza la máxima higiene para fábricas, oficinas, comunidades y lugares públicos.
- Enfriamiento directo por banco de hielo que permite mejorar el rendimiento de las máquinas.
- El condensador ventilado en el modelo RIVER 30 asegura una mejor refrigeración y elevadas prestaciones.
- El evaporador exterior evita eventuales pérdidas de gas por la polución del agua.
- No es posible incorporar a la fuente RIVER 30 IBC INOX G-62 el grifo G61 después de adquirirla.
- El condensador estático del modelo RIVER 20 permite un excelente ratio entre prestaciones, fiabilidad y competitividad en el mercado.
- Temperatura de salida del agua +8/+12°C.
- Carcasa en acero inoxidable.
- Refrigerante R290a
- Tensión 230V/50Hz. Posibilidad de 230V/60Hz y 115V/60Hz, consultar precios y plazos de entrega.



SAVEMAH HOSTELERÍA, S.L.

C/ Aviación 24 (Polígono Industrial)

46940 MANISES (València)

Tel. 961 526 380

